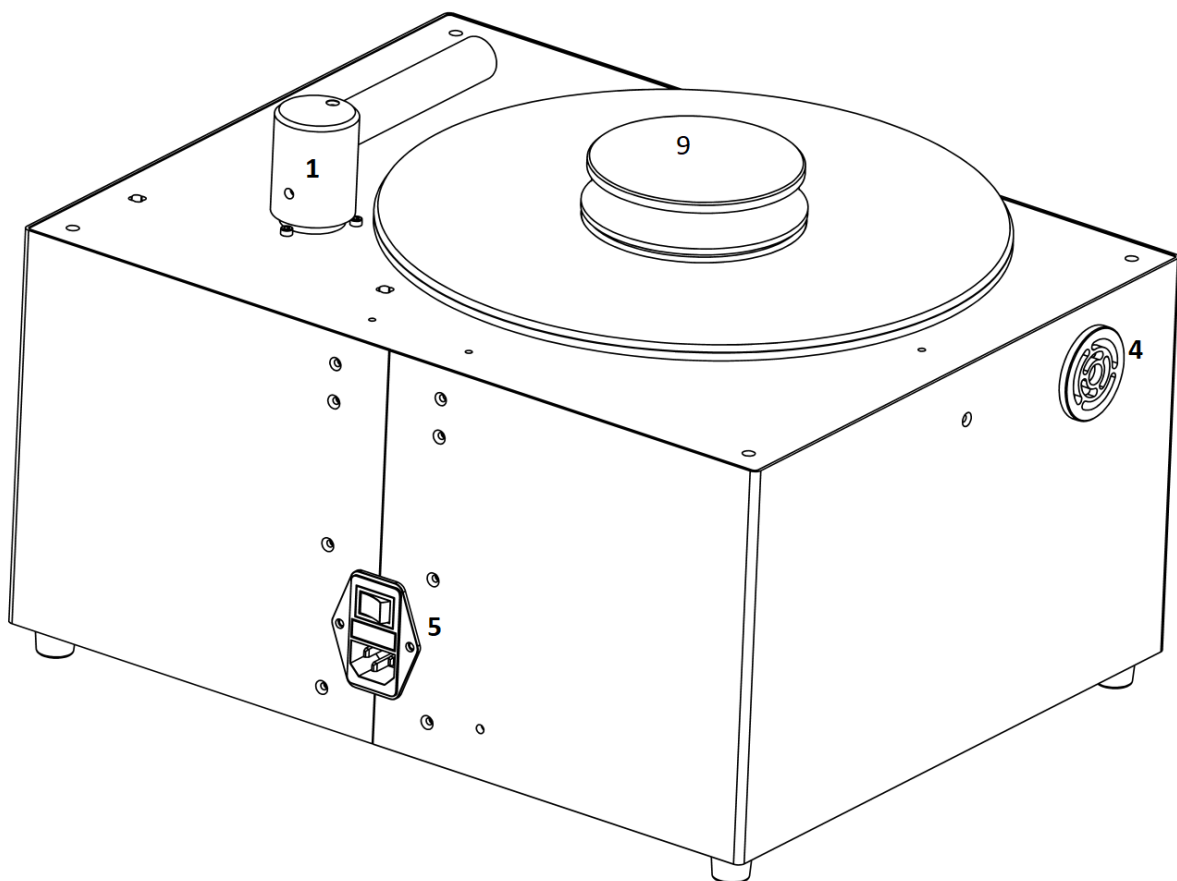
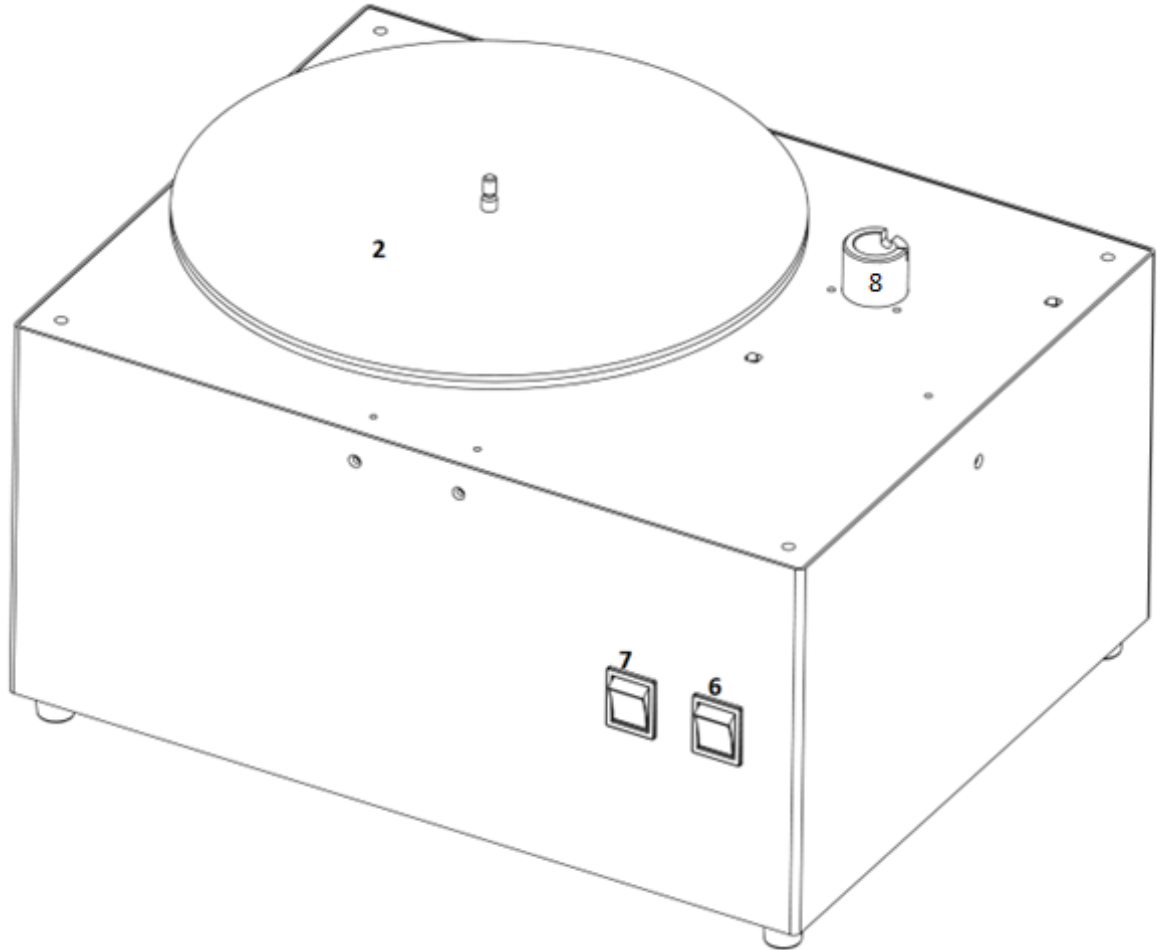
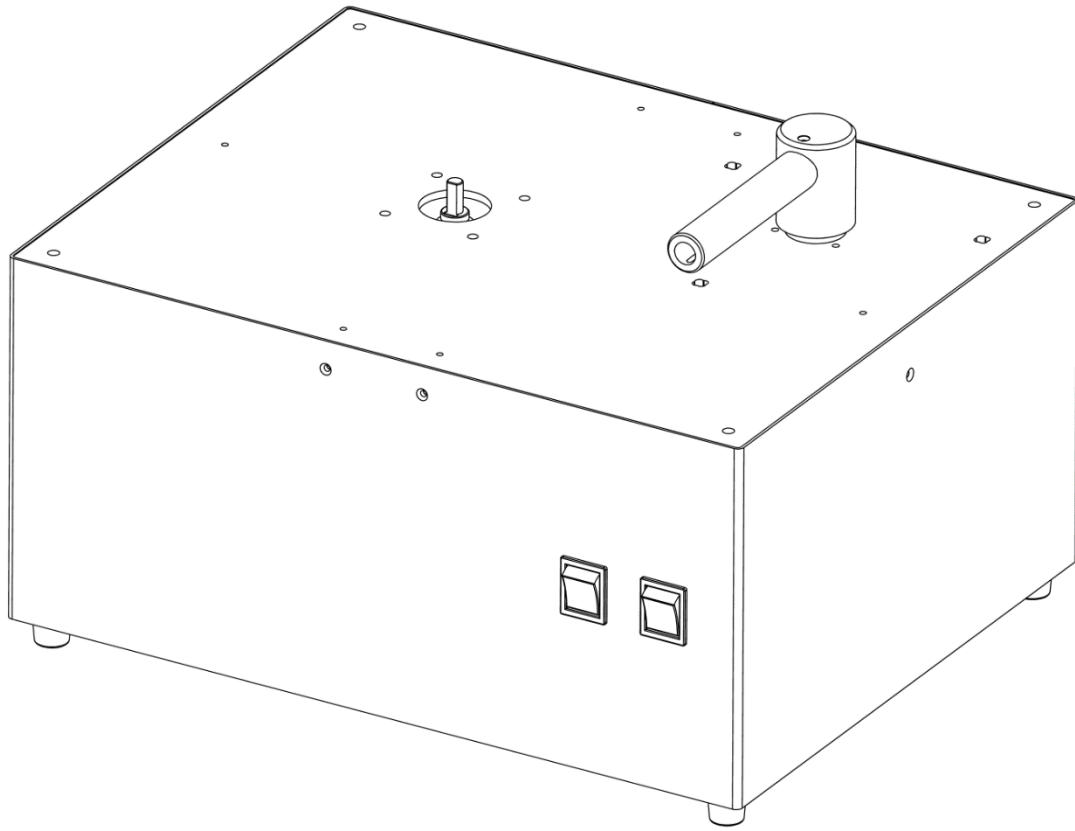


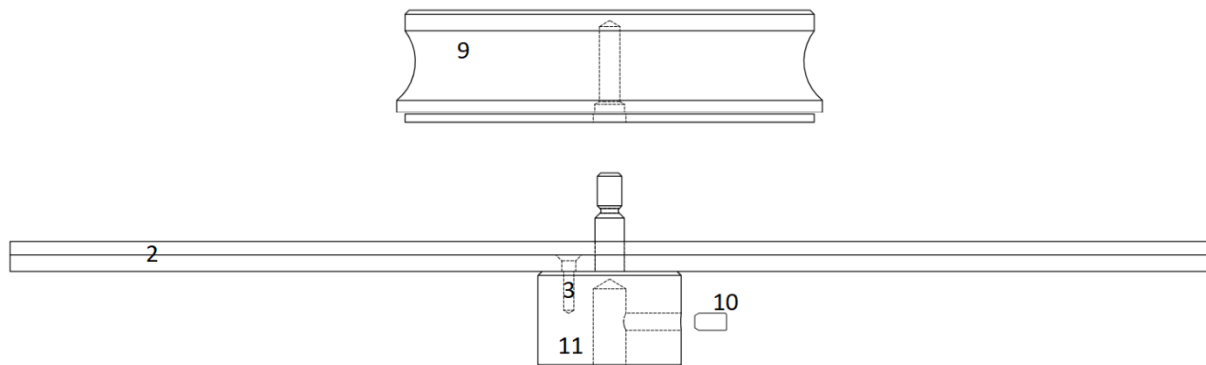
# REKKORD

A U D I O

## BEDIENUNGSANLEITUNG Rekkord RCM







## Rekkord RCM

### Bedienelemente, Eigenschaften und Anschlüsse

- |    |  |
|----|--|
| 1  | Absaugarm  |
| 2  | Plattenteller  |
| 3  | Fixierschraube für den Unterteil der Plattenklemme                             |
| 4  | Belüftungsauslass  |
| 5  | Netzschalter und Netzkabelanschluss  |
| 6  | Schalter für Absaugung   |
| 7  | Schalter für Motorlaufrichtung   |
| 8  | Motorwellenbuchse  |
| 9  | Plattenklemme  |
| 10 | Innensechskantschraube zur Höhenverstellung des Motorflansches (siehe Seite 6) |
| 11 | Achse mit Flansch  |

### Zubehör (im Lieferumfang, ohne Abbildung)

- |   |  |
|---|--|
| 1 | vorgemischte Vinylreinigungsflüssigkeit, 100ml Flasche |
| 2 | Ziegenhaarbürste                                       |
| 3 | Ersatzteil: selbstklebende Samtlippen für Absaugarm    |
| 4 | Netzkabel  |

### Optional erhältliches Zubehör

- Reinigungsflüssigkeit Flaschengrößen: 250ml/500ml/1l
- Ziegenhaarbürste
- selbstklebende Samtlippen für Absaugarm

Wir bedanken uns für den Kauf der Rekkord RCM.

Das Gerät kann bei genauer Beachtung dieser Anleitung in kurzer Zeit Schritt für Schritt montiert und in Betrieb genommen werden.



*Warnt vor einer Gefährdung des Benutzers, des Gerätes oder vor einer möglichen Fehlbedienung*



*Besonders wichtiger Hinweis*

Verschaffen Sie sich zunächst anhand der nebenstehenden Abbildungen und der folgenden Teilleiste einen Überblick über alle Bedienelemente und Anschlussstellen. Die erwähnten Abbildungen befinden sich teils im Bereich der entsprechenden Textpassagen und teils gesammelt auf den Seiten 1, 2 und 3.

## Sicherheitshinweise

*Verbinden Sie das Netzkabel des Geräts nur dann mit einer Steckdose, wenn Sie sichergestellt haben, dass Ihre Netzspannung, der auf dem Gerät angegebenen Spannung entspricht. Um in einer Gefahrensituation die Verbindung zum Stromnetz unterbrechen zu können, muss das Netzkabel aus der Netzsteckdose gezogen werden. Stellen Sie einen ungehinderten Zugang zur Netzsteckdose sicher. Greifen Sie das Netzkabel immer am Stecker und ziehen Sie nicht am Kabel selbst. Fassen Sie das Kabel niemals mit feuchten oder nassen Händen an.*



*Achten Sie darauf, dass keine Flüssigkeiten in das Gerät gelangen.*

*Eine über den Kopf gezogene Plastiktüte führt schnell zum Erstickungstod. Bewahren Sie deshalb Plastiktüten immer außerhalb der Reichweite von Kindern auf.*

*Während des Betriebs erzeugt das Gerät laute Geräusche, deshalb empfehlen wir bei lang andauernden*

*Reinigungssitzungen den Einsatz von Gehörschutz. Prüfen Sie das Gerät nach jedem Transport auf Anzeichen von Schäden. Liegt eine Beschädigung vor, nehmen Sie das Gerät nicht in Betrieb und kontaktieren umgehend Ihren Händler!*

## Aufbau des Gerätes

Das Gerät wird zusammengebaut geliefert, mit Ausnahme des Plattentellers und des Vakuumarms, die separat verpackt sind. Nehmen Sie alle Teile vorsichtig aus der Transportverpackung. Die Montageanweisungen entnehmen Sie bitte der obigen Abbildung. Der Plattenteller (2) wird mit der Schraube (10) an der Motorwelle am Motorflansch (11) befestigt, ein T-förmiger Sechskantschraubendreher liegt bei.



*Dieses Produkt ist nur für die nichtgewerbliche Nutzung gedacht.*

## Inbetriebnahme

Stellen Sie sicher, dass das Gerät der Illustration entsprechend vollständig aufgebaut ist und alle 3 Schalter in der Position "0" sind. Verbinden Sie das Netzkabel mit der Netzteilbuchse auf der Hinterseite des Geräts und danach mit dem Stromnetz und schalten den Netzschalter in Position "I".

Legen Sie eine Schallplatte auf den Plattenteller und schrauben Sie die Plattenklemme auf.

Tragen Sie eine kleine Menge (3 ml) der Reinigungsflüssigkeit auf und verteilen diese mittels der beiliegenden Bürste. Die Flüssigkeit sollte mit der Bürste gleichmäßig auf der Oberfläche verteilt werden. Tragen Sie nur die für die Oberfläche der Schallplatte notwendige Menge auf!



*Verwenden Sie keine Reinigungsflüssigkeiten von anderen Anbietern. Verwenden Sie nur so wenig Flüssigkeit, dass sie nicht auf die Oberfläche des Geräts gelangt. Sollte dies der Fall sein, entfernen Sie die überschüssige Flüssigkeit mit einem geeigneten Tuch.*



*Die Reinigungseffizienz kann durch Anwendung sanften Drucks auf die Reinigungsbürste gesteigert werden. Eine weitere Verbesserung der Reinigungswirkung kann durch die Verwendung von erwärmter Reinigungsflüssigkeit erreicht werden. Die Reinigungsflüssigkeit kann mittels Mikrowelle auf bis zu 40 Grad Celsius erwärmt werden. Bitte prüfen Sie die Temperatur, um Beschädigungen an Schallplatten zu vermeiden.*

Der Motor kann beim Auftragen der Reinigungsflüssigkeit abgeschaltet oder seine Laufrichtung nach Belieben geändert werden. Um die Drehrichtung zu ändern, wählen Sie die Position "I" für eine Drehung im Uhrzeigersinn oder die Position "II" für eine Drehung gegen den Uhrzeigersinn.

Es wird empfohlen, die Flüssigkeit mit der Bürste in beide Richtungen zu verteilen. Um die Verunreinigungen besser zu lösen, warten Sie einige Sekunden (bei stark verschmutzten Platten länger), bevor Sie mit dem Absaugen beginnen.

Sobald die Flüssigkeit die gesamte Schallplatte bedeckt, schalten Sie den Motorschalter auf die Position "I" (falls noch nicht geschehen) und setzen den Vakuumarm über die Schallplatte, bis er seine Verriegelungsposition erreicht. Schalten Sie den Vakuummotor in die Position "I", während Sie den Arm auf die Schallplatte absetzen. Nachdem die Reinigungsflüssigkeit gründlich abgesaugt wurde, schalten Sie den Vakuummotor und Plattentellermotor wieder aus (wir empfehlen eine Umdrehung in der "I"-Stellung und danach eine weitere Umdrehung in der "II"-Stellung). Bringen Sie den Absaugarm wieder in die Ruhestellung und warten Sie einige Sekunden, bis die Schallplatte gut getrocknet ist. Entfernen Sie die Plattenklemme, drehen Sie die Schallplatte um und wiederholen Sie die Schritte für die andere Seite der Schallplatte.



*Das Gerät verfügt über einen Überhitzungsschutz, der den Motor vor Überlastung schützt. Nach einer Abkühlzeit ist das Gerät wieder voll einsatzfähig!*



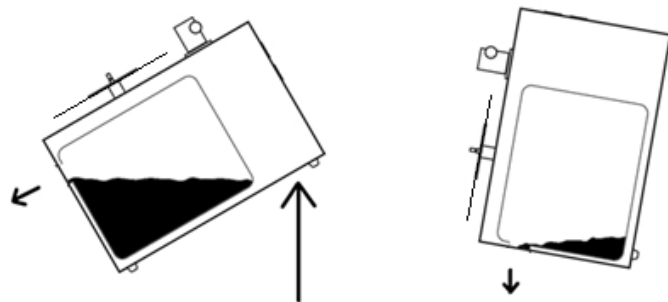
**Tipp nach dem Gebrauch:** Wir empfehlen den Vakuumarm aus seiner Position am Flansch zu entfernen und den Vakuummotor für 15 bis 30 Sekunden einzuschalten, um die gesamte verbleibende Flüssigkeit vom Motor und vom gesamten System abzusaugen. Dies trägt dazu bei, alle Innenteile des Geräts trocken zu halten und die Wahrscheinlichkeit von Rost erheblich zu verringern. Aus dem gleichen Grund wird auch nicht empfohlen, das Gerät zurück in die Plastiktüte der Originalverpackung zu packen.

## Reinigung und Wartung

Die Schallplattenwaschmaschine ist nahezu wartungsfrei.

Der interne Tank hat ein beträchtliches Fassungsvermögen und es dauert sehr lange, bis die volle Kapazität erreicht ist. Für den normalen Hausgebrauch des Geräts muss der Tank nicht geleert werden. Die Reinigungsflüssigkeit verdunstet auch mit Zeit automatisch. Falls der Tank in seltenen Fällen geleert werden sollte, gehen Sie bitte wie folgt vor:

1. Entfernen Sie das Netzkabel
2. Heben Sie die Rekkord RMC auf die Seite, um den Vorratsbehälter des Geräts in einen großen Behälter zu entleeren



Bitte prüfen Sie regelmäßig den Zustand der Samtlippen des Absaugarms. Achten Sie auf den sauberen Zustand und entfernen Sie gegebenenfalls vorhandene Verunreinigungen.



*Bitte trennen Sie das Gerät aus Sicherheitsgründen vom Netz, bevor Sie Wartungsarbeiten durchführen!*

## Mögliche Bedienungsfehler und Störungen

Produkte von Rekkord Audio werden mit größter Sorgfalt gefertigt und unterliegen ständigen Kontrollen. Störungen, die bei allen technischen Geräten nie ganz auszuschließen sind, liegen nicht immer an Material- oder Fertigungsfehlern. Sie können auch durch Bedienfehler oder andere ungünstige Umstände auftreten. Nachstehend führen wir die häufigsten Fehlersymptome auf:

Der Plattenteller dreht sich nicht, wenn der Motor eingeschaltet wird:

- Das Netzkabel ist nicht mit dem Gerät verbunden
- Das Stromkabel ist nicht mit dem Stromnetz verbunden.
- Die Sicherung des Hauptschalters ist defekt.
- Der Überhitzungsschutz ist aktiv.
- Die Plattenklemme ist nicht ausreichend angezogen.

## Wie stellt man bei der Rekkord RCM die Plattentellerhöhe ein?

Die Rekkord RCM wird vom Werk, vorjustiert auf Standard 80 – 180 g Platten, ausgeliefert. Es gibt genügend Spielraum, sodass der Vakuum-Arm parallel zur Platte verläuft und er optimal an die Plattenoberfläche angepresst wird. So kann die Reinigungsflüssigkeit rückstandslos entfernt werden. Sollte es dennoch vorkommen, dass sich der Absaugarm nicht im notwendigen Abstand zur Platte verläuft und dadurch die Vakuumabsaugung die Plattenseite nicht gleichmäßig erfasst, so besteht die Möglichkeit die Höhe des Plattentellers anzupassen.

Benötigt wird ein 2,5mm Inbusschlüssel (Innensechskant) zum Lösen der Motorflansch-Innensechskantschraube (10).

1. Stecken Sie den Inbusschlüssel in die seitlich am Flansch (Achse 11) vorhandene Schraube (10).
2. Lockern Sie die Schraube, bis der Flansch vorsichtig nach oben oder unten bewegt werden kann.
3. Sobald die gewünschte Position erreicht ist, ziehen Sie den Flansch wieder fest.



*Es ist nicht notwendig den Flansch vollständig vom Motor zu lösen!*

## Im Servicefall

Fragen Sie zunächst Ihren Fachhändler um Rat. Erst wenn der Fehler dort bestätigt wird und nicht behoben werden kann, senden Sie das Gerät bitte an die für Ihr Land zuständige Vertretung:

REICHMANN AudioSysteme  
Graneggstraße 4,  
Niedereschach, Deutschland  
Tel. 07728 1064  
info@reichmann-  
audiosysteme.de  
[http://www.reichmann-  
audiosysteme.de](http://www.reichmann-<br/>audiosysteme.de)

Audio Tuning GmbH  
Margaretenstraße 98 A-1050  
Wien  
Tel.: 01-544 85 80  
E-Mail: [service@audiotuning.at](mailto:service@audiotuning.at)  
Internet: [www.audiotuning.com](http://www.audiotuning.com)

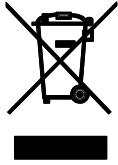
DYNAVOX electronics SA  
Birchstrasse 26, 3186 Düringen,  
Schweiz  
Tel. +41 26 4667373  
[info@dynavox.ch](mailto:info@dynavox.ch)  
<https://www.dynavox.ch/>

Wir empfehlen Ihnen den Originalkarton aufzubewahren, um jederzeit einen sicheren Transport Ihres Gerätes zu gewährleisten.

Defekte an Produkten, die aufgrund von gewerblichen Einsatz oder einem Einsatz im gewerblichen Umfang entstehen, sind von der Garantie ausgeschlossen. Die meisten Rekkord Audio Produkte - soweit nicht ausdrücklich darauf hingewiesen wird - sind ausschließlich für den haushaltsüblichen Gebrauch bestimmt. Eine Verwendung im gewerblichen Bereich erfolgt auf eigene Gefahr.

## Copyright

Rekkord Audio © 2022, alle Rechte vorbehalten. Die veröffentlichten Informationen entsprechen dem Stand der Entwicklung zum Zeitpunkt der Drucklegung. Technische Änderungen bleiben vorbehalten und fließen ohne weitere Nachricht in die Produktion ein.



Soll dieses Gerät nicht mehr genutzt und entsorgt werden, so nutzen Sie in Deutschland und Österreich die hierfür eingerichteten kommunalen Abgabestellen. In Deutschland können Sie auch den individuellen Entsorgungsservice des Vertriebs nutzen, Hinweise hierzu finden Sie unter [www.audiotra.de/entsorgung](http://www.audiotra.de/entsorgung). In der Schweiz kann das Gerät bei einem beliebigen Elektro-/TV-Einzelhändler zur Entsorgung abgegeben werden.

Irrtum und technische Änderungen vorbehalten

## EU-Konformitätserklärung

Wir erklären unter unserer Verantwortung, dass das Produkt, auf das sich diese Erklärung bezieht, den Bestimmungen der EU-Richtlinien entspricht  
2014/35/EU mit Änderungen  
2014/30/EU mit Änderungen

Folgende harmonisierte Normen wurden angewandt:

EN 60335-1:02+A1:04+A11:04+A2:06+A12:06+A13:08+A14:10+A15:11

EN 60335-2-2:10+A11:12+A1:13

EN 55014-1:06+A1:09+A2:11

EN61000-3-2:14

EN61000-3-3:13

EN55014-2:97+A1:01+A2:08

**Rekkord Audio** a division of Audio Tuning GmbH

1050 Vienna, Austria, Margaretenstrasse 98

[info@rekkord-audio.com](mailto:info@rekkord-audio.com)